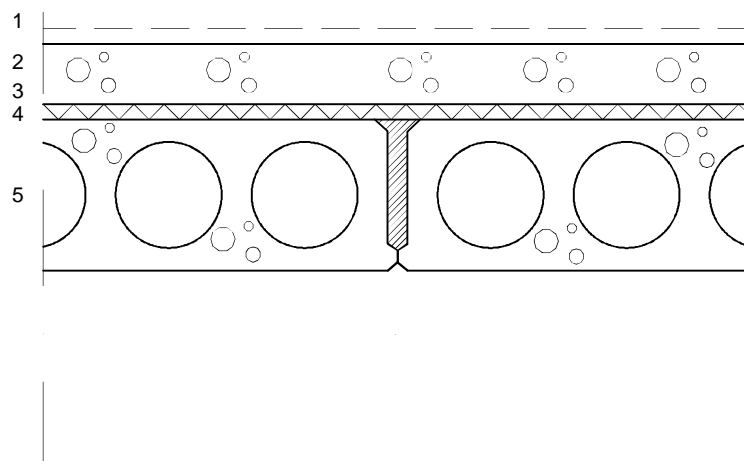


| | | |
|---------------|---|---------------------|
| Rakennuskohde | Ontelo- tai teräsbetonilaatta välipohja | VP 501 RakMk2012 |
| Suunnittelija | | VP |



Rakennekerrokset

- | | |
|------------|---|
| 80 mm | 1. Pintamateriaali ja -käsittely huoneselityksen mukaan |
| | 2. Betonilaatta 80mm tai tasoite |
| | 3. Suodatinkangas tai sitkeä suojapaperi |
| 20...35 mm | 4. UKOREX Silent 20, 30, tai 35 mm |
| 200 mm | 5. Kantavarakenne ontelolaatta P20 tai teräsbetonilaatta. Rakennesuunnittelija tarkistaa paksuuden. |

Ominaisuudet

Askeläänitasoluku:
L'n,w < 53 dB Täyttää RakMk D3 2012 vaatimuksen.

Käyttökohteet

Pien- ja rivitalot
Asuinkerrostalot
Toimisto-, liike- ja julkiset rakennukset